

## ウォーターシリーズ／FORES フォレススタンド

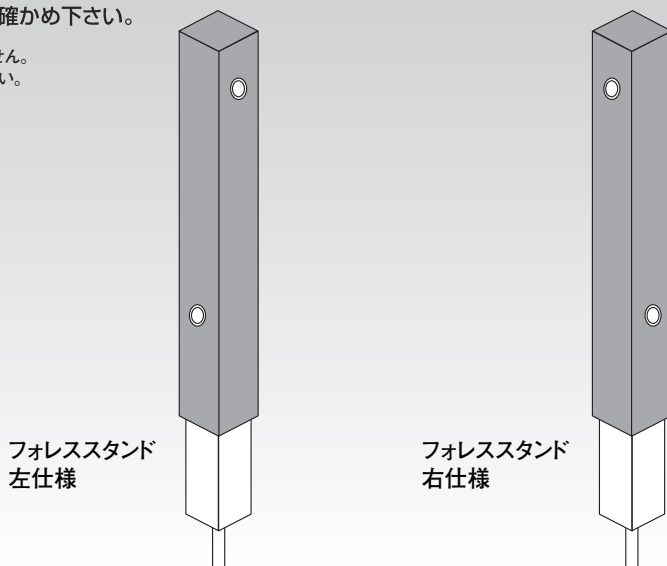
# 取付・取扱説明書

この度は、「ウォーターシリーズ／フォレススタンド」をお買い上げいただき、ありがとうございます。  
ご使用前には、この「取付・取扱説明書」をお読みの上、正しくお使い下さい。

### ●施工の前に

**梱包部品** 梱包内容をお確かめ下さい。

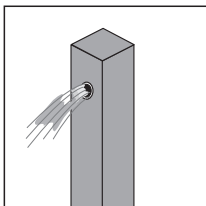
※本商品には蛇口は含まれておりません。  
別売のお好みの蛇口をご用意下さい。



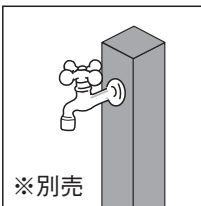
### 🌀 新規取付工事について

配管内にゴミ・クズが残っていると、蛇口のパッキンを傷つけ、水漏れの原因となります。  
必ず1分程度 水を流し、配管内のゴミ・クズを洗い流してから蛇口を取り付けて下さい。

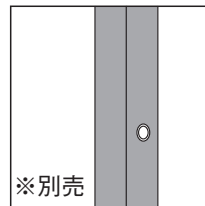
① 1分程度 水を流し  
ゴミを取り除く。



② 蛇口を取り付ける。



③ ホース用蛇口を 取り  
付けない場合は止水  
プラグを取り付ける。  
※シールテープを巻き、  
六角レンチで固定して  
キャップを取り付ける。



### ⚠️ 使用上のご注意



必ず守る

- ◆商品組立・施工については必ず本取扱説明書に従って下さい。  
施工完成後は本取扱説明書を施主様にお渡しすると共に、取扱方法及びメンテナンスについてご説明下さい。
- ◆本品は、常温・淡水のみ使用可能です。
- ◆本品を危険と思われる場所や通行の邪魔になるとと思われる場所への取付けはおやめ下さい。
- ◆水道に関する工事、修理、質問は最寄りの指定工事店でお願いします。
- ◆製品が破損した際はすぐに施工店にご連絡ください。破損したままで使用されますと事故の原因となります。

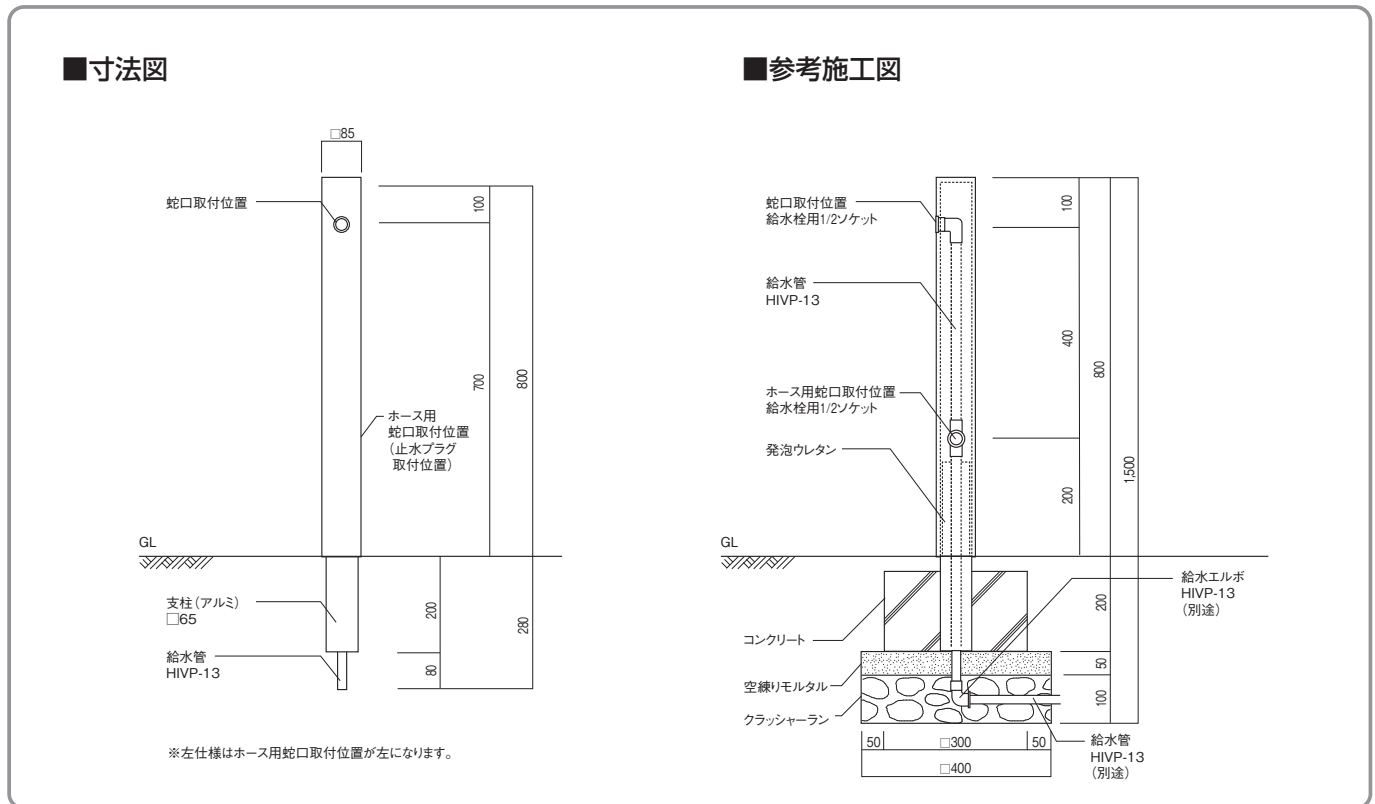


禁止

- ◆みだりに改造や変更はしないでください。
- ◆本品を足場がわりに登らないでください。
- ◆近くで火気を使用しないでください。
- ◆運動具やお子様の遊具等、目的以外の使用はしないでください。
- ◆無理な荷重をかけないでください。

施工後は本書をお施主様へお渡しください。

## ●寸法図・参考施工図(mm)



- ⚠ ガーデン水栓柱の施工後、蛇口付近から水が漏れるということがあります。特に新規取付工事を行った際に多いのですが、これは製品に問題があるのではなく取付けた後の作業の問題です。以下の内容を徹底してください。
- 水栓柱施工後、水が流れるかを点検します。この時同時に管内のゴミ等を取り除くために約30～60秒程度勢いよく通水を行ってください。⇒通水時間が短い、水に勢いがないと水漏れの原因となりますので注意してください。

## ●施工について

- 1.参考施工図をご参照の上、設置工事を行って下さい。
- 2.基礎寸法、スタンドの水平・垂直を確認し、コンクリートを打設して下さい。

- ⚠ **施工上のご注意**
- 施工には設置工事が必要となります。
  - 取り付け工事は指定工事店にて行って下さい。
  - 取り付け工事は参考施工図をご参照の上、垂直・水平に注意してモルタル等で固定して下さい。

- ⚠ **使用上のご注意**
- 冬季凍結の恐れのある日には器具の破損防止のため、蛇口や水栓柱を毛布やボロ布で巻き上からビニールなどを被せて下さい。凍結防止となり蛇口や給水管の破損を軽減します。また、少量の水(1分間に牛乳瓶1本程度)を出しっ放しにしておく「流動方式」や、不凍栓の設置による蛇口・給水管の水抜きを行う等、地域や気候に応じた凍結防止対策を行って下さい。(技術的なことは水道工事店にご相談下さい。)

- ⚠ **お手入れ時のご注意**
- ※付着した汚れは、水で薄めた中性洗剤を布にしみ込ませてお拭き取り下さい。最後に水で濡らした布で軽く拭いて下さい。
  - ※研磨剤入りのクレンザー等は、本体表面に傷をつける恐れがあるため使用しないで下さい。
  - ※シンナー、ベンジン、ワックス、石油、塩素系溶剤等は使用しないで下さい。
  - ※殺虫剤、ガラスクリーナー、ヘアスプレーなどをかけないで下さい。

## ●廃棄について

ご不要になった商品は、地域の条例に従って正しく廃棄して下さい。

※改良のため予告なしに製品の一部を変更することがありますので、ご了承下さい。

●販売元

株式会社 **ユニソン**

〒473-0925 愛知県豊田市駒場町藤池17番1  
HPアドレス <http://www.unison-net.com>

<日本製>